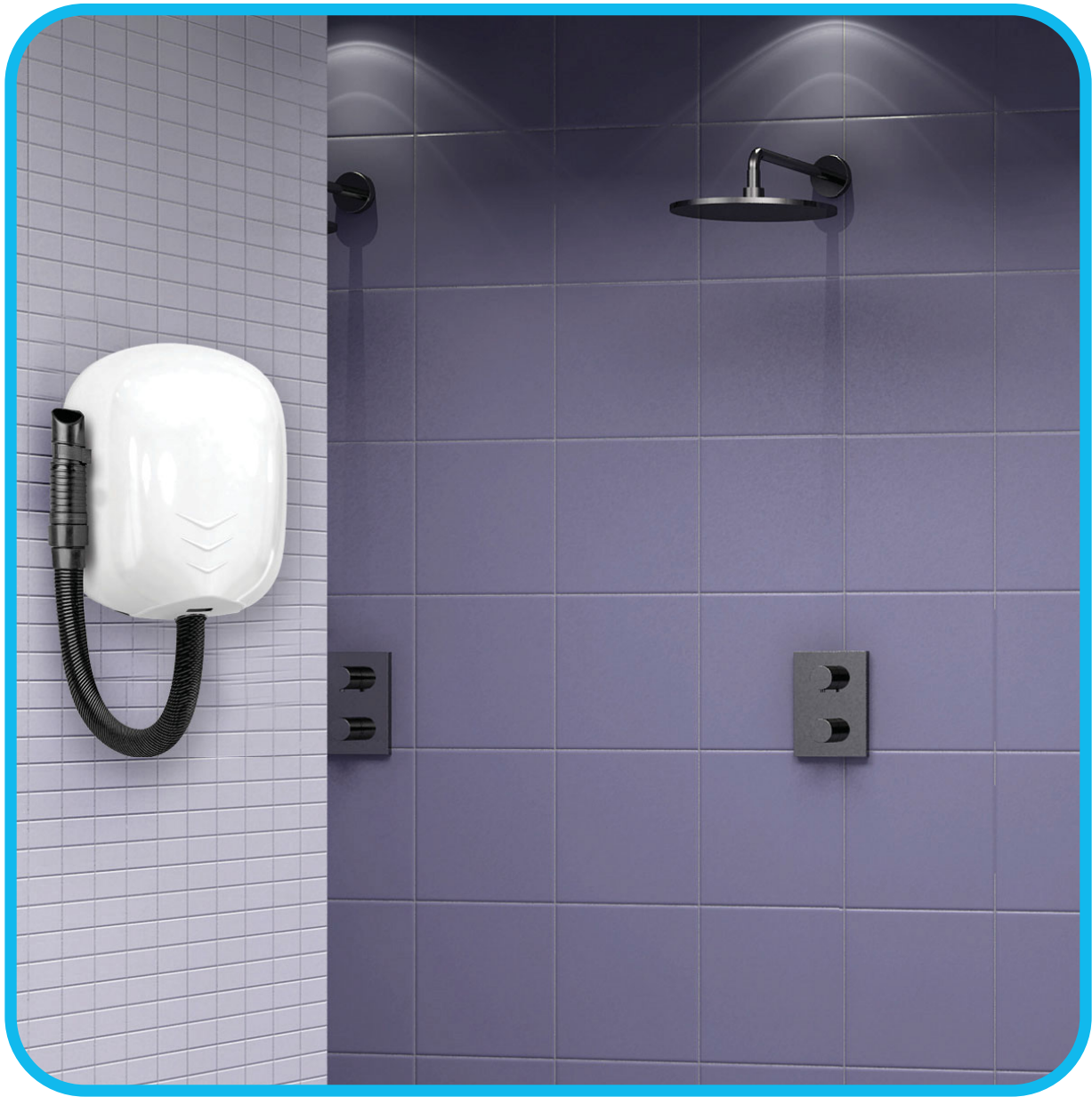


Stream Dry Hair



VELOCITÀ ASCIUGATURA
DRYING TIME / ČAS SUŠENJA



RISPARMIO ENERGETICO
ENERGY SAVING / VARČNOST



SILENZIOSITÀ
NOISELESS / GLASNOST



DESIGN



ANTIVANDALISMO
ANTIVANDALISM / ANTIVANDALIZEM



STREAM DRY HAIR

ASCIUGACAPELLI - HAIR DRYERS - SUŠILNIK ZA LASE

Stream
Dry Hair



- IT** - Asciugacapelli ECO-JET in acciaio antivandalo , con tubo estensibile antistrappo.
- Grande risparmio energetico, assorbimento pari a soli 1100 W
 - Ampia gamma di modelli e finiture: versioni a smalto di colore bianco o nero-goffrato e in acciaio INOX AISI 304 lucido e satinato
 - Massima sicurezza: doppio termostato sia sulla resistenza che sul motore.

- GB** - ECO-JET hair dryer, vandal-proof steel cover, with hose
- 300 km/h air speed
 - Energy saving: max. power 1100 W
 - Wide range of models and finishings: white and black embossed painted, AISI 304 stainless steel satin and bright
 - Maximum safety: double thermostat on resistance / engine

- SI** - ECO-JET sušilnik za lase, odpornejši proti lomu ter poškodbam z gibljivo, raztegljivo cevjo
- hitrost zraka 300 km/h
 - Varčen z energijo a izjemno učinkovit - maksimalna poraba 1.100 W
 - Na voljo več modelov in izvedb: ABS v beli barvi, INOX v beli in črni barvi ter INOX z mat ali sijaj zaključnim slojem
 - Maximalna varnost: dvojni termostat na uporniku / motorju

GARANZIA 2 ANNI • WARRANTY 2 YEARS • GARANCIJA 2 LETI *



ŠIFRA

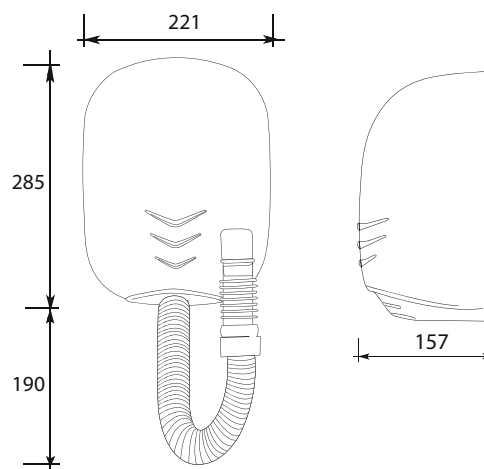
STREAM DRY HAIR ABS	Polipropilene bianco / Polypropylene white / Polipropilen bel
STREAM DRY HAIR BF	Acciaio verniciato bianco / Stainless steel white / INOX belo barvan
STREAM DRY HAIR LF	Acciaio inox AISI 304 lucido / Bright AISI 304 stainless steel / Inox AISI 304 sijaj
STREAM DRY HAIR SF	Acciaio inox AISI 304 satinato / Satin AISI 304 stainless steel / INOX AISI 304 mat
STREAM DRY HAIR NF	Acciaio con verniciatura gofrata nera / Black metallic paint, embossed finish / INOX črno barvan, reliefni zaključek



CARATTERISTICHE TECNICHE / TECHNICAL FEATURES / TEHNIČNE KARAKTERISTIKE

Giri al minuto	
Tr min	26.000 rpm
Obratov na minuto	
Grado di protezione elettrica	
Electrical Protection Level	CLASSE II - IP 23
INivo električne zaščite	
Tensione	
Supply Voltage	220 V-240 V
Napetost	
Potenza totale	
Total power	1100 W
SKupna moč	
Potenza resistenza	
Absorption Heating Element	550 W
Moč grelnika	
Potenza motore	
Absorption Motor	550 W
Moč motorja	
Dimensioni A x L x P	285 x 221 x 157 (tubo escluso)
Dimensions H x W x D	285 x 221 x 157 (without house)
Dlmenzije: V x Š x G	285 x 221 x 157 (brez cevi)
Frequenza	
Frequency	50-60 Hz
Frekvenca	
Velocità aria	
Air Speed	300 Km/h
Hitrost zaka	
Volume aria	
Air Flow	187 mc/h
Pretok zraka	

Peso	
Weight	5 Kg
Teža	
Materiale	Polipropilene - Acciaio INOX
Materials	Polypropylene - Steel
Material	Polipropilen - INOX
Marchi di qualità	
Quality marks - certifications	CE
Certifikat	
Rumorosità (2 mt)	
Noise Level (2 mt)	75 db
Glasnost (2 mt)	
Garanzia	2 anni*
Warranty	2 years*
Garancija	2 leti*



IT * Per le limitazioni di garanzia si vedano le condizioni generali di servizio

GB * Limited warranty. Please have a look to the General Warranty Conditions for details and consumables

SI * Omejena garancija. Preverite splošne garancijske pogoje glede delov in potrošnega materiala