

# ARIEL HAIR - ARIEL HAIR S CEVJO

ASCIUGACAPELLI / HAIR DRYERS / SUŠILNIK ZA LASE

ARIEL HAIR



**ARIEL HAIR /BP  
(2400 W – 1700 W)**



**ARIEL HAIR CON TUBO / BP (1200 W)  
ARIEL HAIR WITH HOSE / BP (1200 W)  
ARIEL HAIR S CEVJO/ BP (1200 W)**

**IT** Asciugacapelli in acciaio antivandalo, funzionante a pulsante, potenza 2400 W o 1700 W. Disponibile anche nella versione con tubo estensibile antistrappo (ARIEL HAIR CON TUBO), potenza 1200 W.

Ampia gamma di modelli e finiture: versione a smalto di colore bianco, in acciaio INOX AISI 304 lucido e satinato. Timer regolabile tra 30 sec. - 3 min.

Massima sicurezza: doppio termostato sia sulla resistenza che sul motore.

**GB** Hair dryer in vandal-proof steel, push-button operating, power 2400 W or 1700 W. Also available with hose (ARIEL HAIR WITH HOSE), power 1200 W.

Wide range of models and finishings: white version or AISI 304 stainless steel satin and bright.

Timer adjustable from 30 sec - 2 min. 30 sec.

Maximum safety: double thermostat on resistance / engine.

**SI** Sušilnik za lase iz INOX-a odporen na udarce z delovanjem na pritisk gumba z močjo 2.400 ali 1.700W. Na voljo tudi model z gibljivo, raztegljivo cevjo moči 1200W

Na voljo v različnih izvedbah: belo barvan ali INOX AISI 304 sijaj ali mat

Z vgrajenim časovnikom - nastavitev delovanja od 30 sekund do 3 minute

Maximalna varnost: dvojni termostat na uporniku / motorju

**GARANZIA 2 ANNI • WARRANTY 2 YEARS • GARANCIJA 2 LETI**



## MODELLI & CODICI – PRODUCT CODES – ŠIFRE IZDELKOV

	<b>CODICI / ŠIFRE</b>	<b>COLORE COLOR BARVA</b>	<b>POTENZA POWER MOČ</b>	<b>FUNZIONAMENTO OPERATION DELOVANJET</b>	<b>ČASO.</b>
	ARIEL HAIR /BP	Bianco white / Bel	2400 W / 1700 W	Pulsante Push button Gumb	30 sek. - 3 min.
	ARIEL HAIR /SP	Satinato Brushed / Mat	2400 W / 1700 W		
	ARIEL HAIR /LP	Lucido Bright / Sijaj	2400 W / 1700 W		
	ARIEL HAIR CON TUBO (with hose / s cevjo) /BP	Bianco white / Bel	1200 W		
	ARIEL HAIR CON TUBO (with hose / s cevjo) /SP	Satinato Brushed / Mat	1200 W		
	ARIEL HAIR CON TUBO (with hose / s cevjo) /LP	Lucido Bright / Sijaj	1200 W		

# ARIEL HAIR - ARIEL HAIR S CEVJO

ASCIUGACAPELLI / HAIR DRYERS / SUŠILNIK ZA LASE



**IT** Saliscendi per ARIEL HAIR in acciaio INOX AISI 304 lucido.  
Dimensioni (A x L X P) 1000 X 300 X 150 mm; peso kg 23,50.

**GB** Height adjuster for ARIEL HAIR. AISI 304 bright stainless steel  
Dimensions (H x W x D) 1000 X 300 X 150 mm; weight kg 23,50.

**SI** Stensko držalo z možnostjo nastavitve višine sušilnika za lase ARIEL  
Dimenzij (V x Š x G) 1000 X 300 X 150 mm; neto teža 23,50 kg.

**IT** ABBINALO ALLA GETTONIERA GET/1 oppure GET/REG/SPECIAL - GET ARIEL SPECIAL (raccomandate)

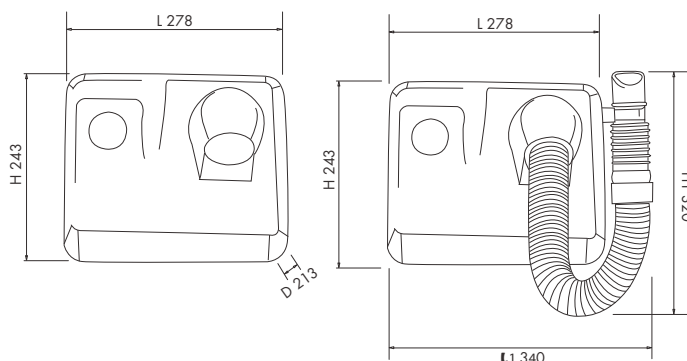
**GB** Match it with GET/1 or GET/REG/SPECIAL - GET ARIEL SPECIAL (recommended)

**SI** Kompatibilen z avtomatom za žetone GET/1 ali GET/REG/SPECIAL - GET ARIEL SPECIAL (priporočen)

## CARATTERISTICHE TECNICHE / TECHNICAL FEATURES / CARACTÉRISTIQUES TECHNIQUES

Giri al minuto	
Tr min	5500 rpm
Obrati na minuto	
Grado di protezione elettrica	
Electrical Protection Level	CLASS I - IP20
Električna izolativnost	
Tensione	
Supply Voltage	220 V-240 V
Napetost	
Potenza totale	2400 - 1700W (ARIEL HAIR)
Total power	1200W (ARIEL HAIR con tubo/with hose/s cevjo)
SKupna moč	
Potenza resistenza	2200 - 1500W (ARIEL HAIR)
Absorption Heating Element	1000W (ARIEL HAIR con tubo/with hose/s cevjo)
Moč grelnika	
Potenza motore	
Absorption Motor	200W
Moč motorja	
Dimensioni A x L x P	
Dimensions H x W x D	243 x 278 x 213 (mm)
Dimenzije V x Š x G	
Frequenza	
Frequency	50-60 Hz
Frekvenca	
Velocità aria	
Air Speed	101 Km/h , 30 m/s
Hitrost zraka	
Volume aria	
Air Flow	90 L/s , 330 cbm/h
Preток zraka	

Peso	
Weight	7,0 Kg
Teža	
Materiale	Acciaio
Materials	Steel
Material	Kovina
Marchi di qualità	
Quality marks - certifications	CE
Certifikat	
Rumorosità (2 mt)	
Noise Level (2 mt)	70 dB
Glasnost (2 mt)	
Garanzia	2 anni*
Warranty	2 years*
Garancija	2 leti*



Dimensioni tubo interno  $\varnothing$  38 mm  
Dimensioni tubo esterno  $\varnothing$  46 mm  
Dimensioni tubo estensibile 1 mt

Notranji premer cevi  $\varnothing$  38 mm  
Zunanji premer cevi  $\varnothing$  46 mm  
Dolžina raztegljive cevi 1 m

**IT** \* Per le limitazioni di garanzia si vedano le condizioni generali di servizio

**GB** \* Limited warranty. Please have a look to the General Warranty Conditions for details and consumables

**SI** \* Omejena garancija. Preverite splošne garancijske pogoje glede delov in potrošnega materiala