

La seguente documentazione non vuole sostituire il manuale uso e manutenzione, ma vuole essere un documento per la consultazione rapida. Prima di utilizzare la macchina leggere attentamente il manuale uso e manutenzione, contenuto nell'imballo della macchina e rispettare rigorosamente tutte le prescrizioni contenute in esso.

This guide is intended for quick consultation only and does not replace the user and maintenance manual.

Before using the machine, read the user and maintenance manual contained in the machine's packaging thoroughly and strictly follow all the instructions.

Hitra navodila ne nadomestijo navodil za uporabo in vzdrževanje, ampak so namenjena kot dopolnitev stroju priloženih navodil za uporabo in vzdrževanje.

Pred uporabo stroja natančno preberite stroju priložena navodila za uporabo in vzdrževanje.

Ce guide ne remplace pas la notice d'utilisation et d'entretien, il est conçu pour permettre une consultation rapide.

Avant d'utiliser la machine lire attentivement la notice d'utilisation et d'entretien, qui se trouve dans l'emballage de la machine, et respecter rigoureusement toutes les recommandations qui y sont données.

Die folgenden Unterlagen sind kein Ersatz für das Betriebs- und Wartungshandbuch, sondern dienen nur zum schnellen Nachschlagen.

Lesen Sie vor dem Betrieb der Maschine das im Lieferumfang der Maschine enthaltene Betriebs- und Wartungshandbuch aufmerksam durch und beachten Sie strikt alle darin enthaltenen Angaben.

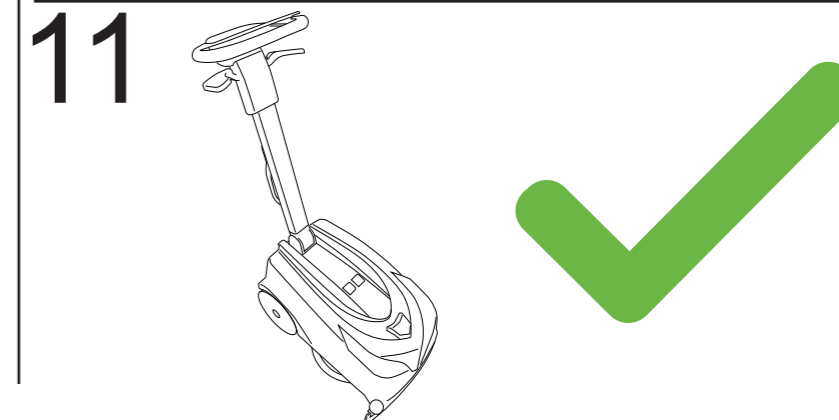
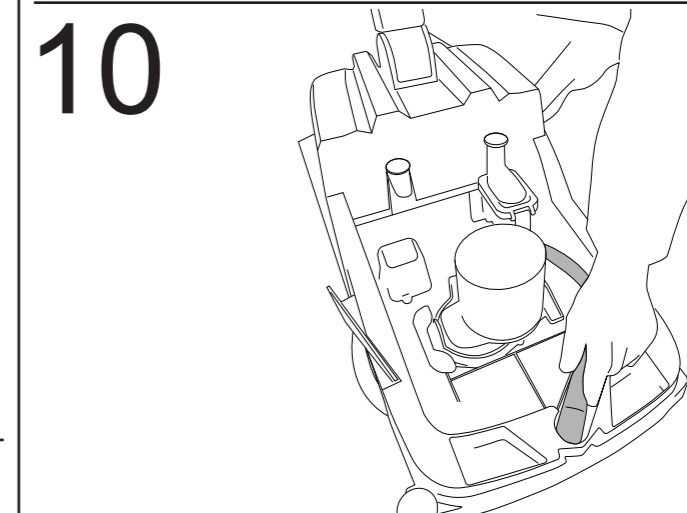
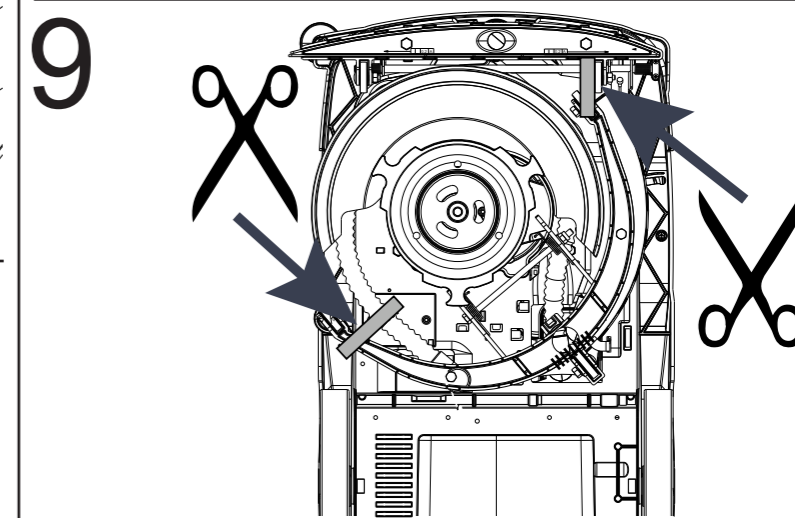
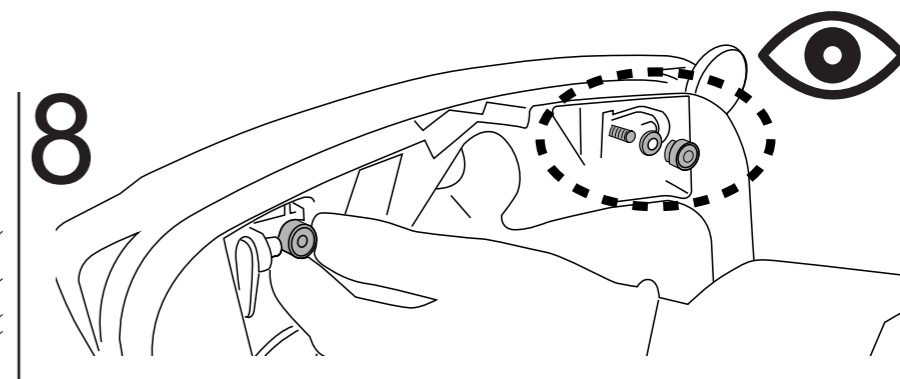
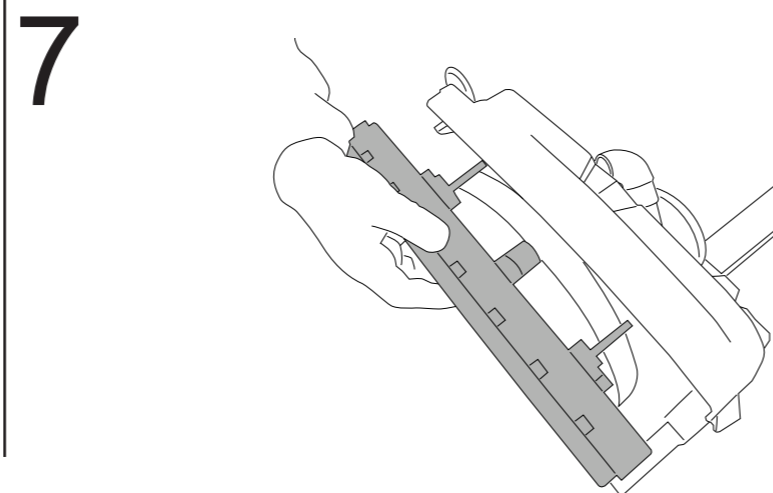
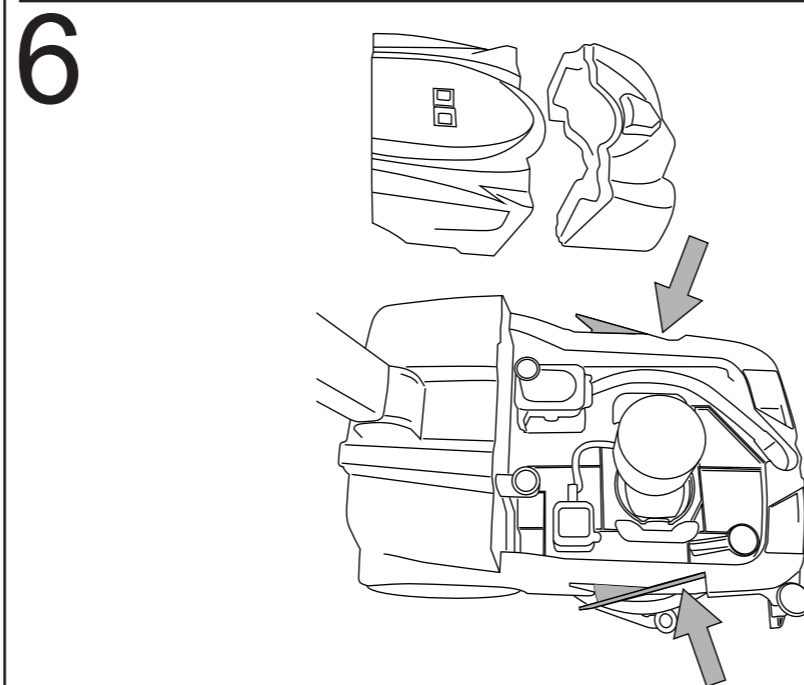
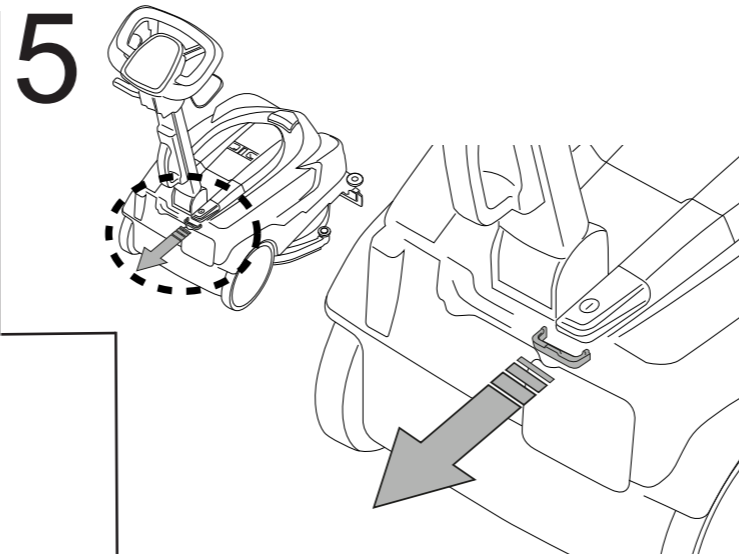
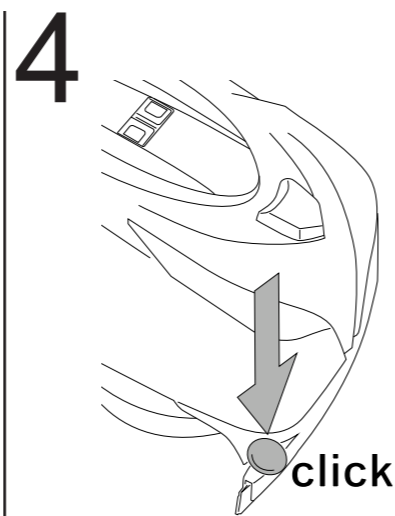
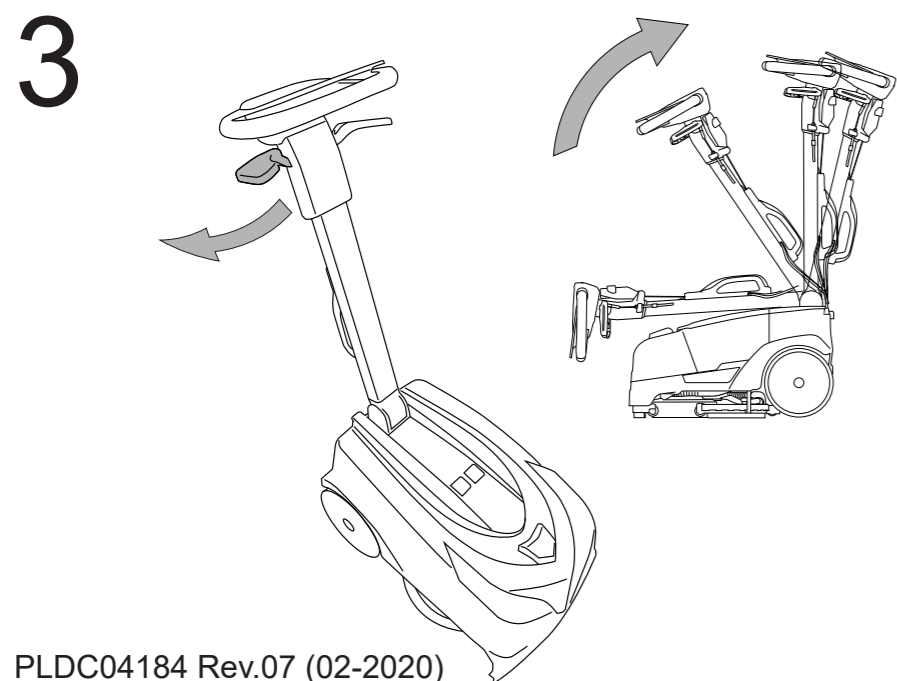
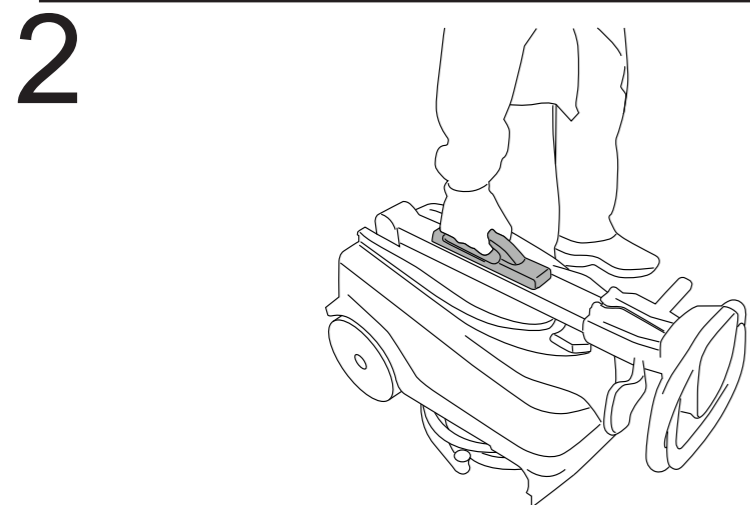
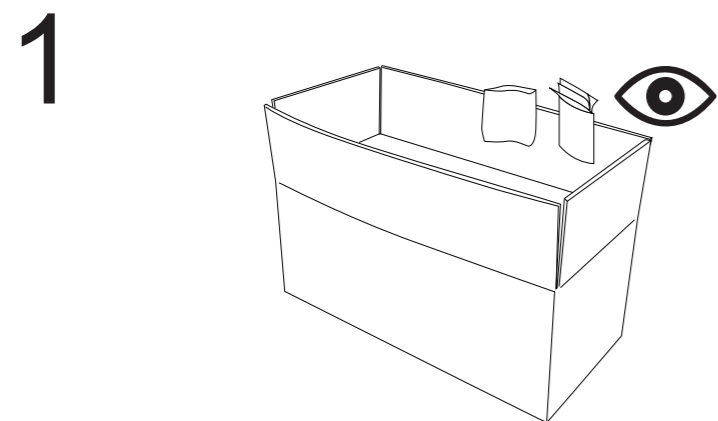
Guida rapida all'utilizzo

Quick guide

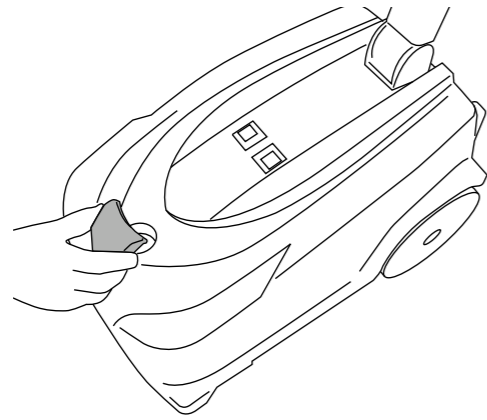
Hitra navodila za uporabo

Guide rapide d'utilisation

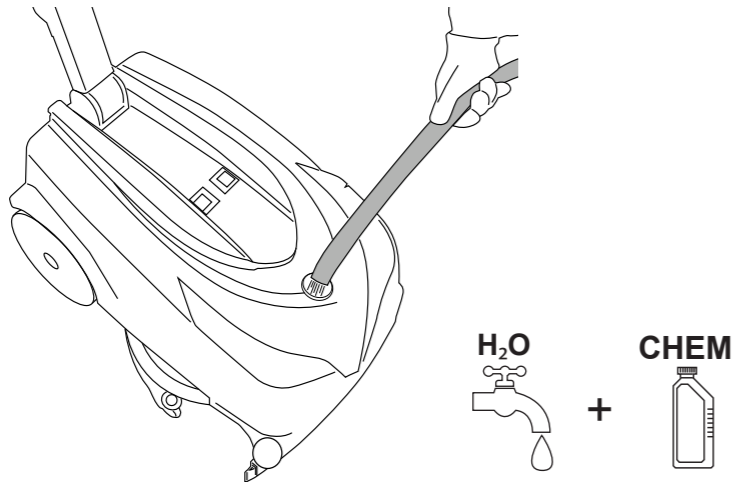
Kurzanleitung zum Gebrauch



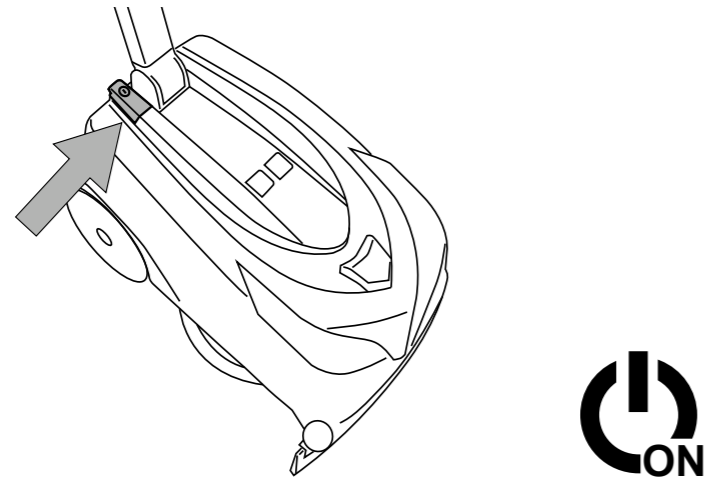
12



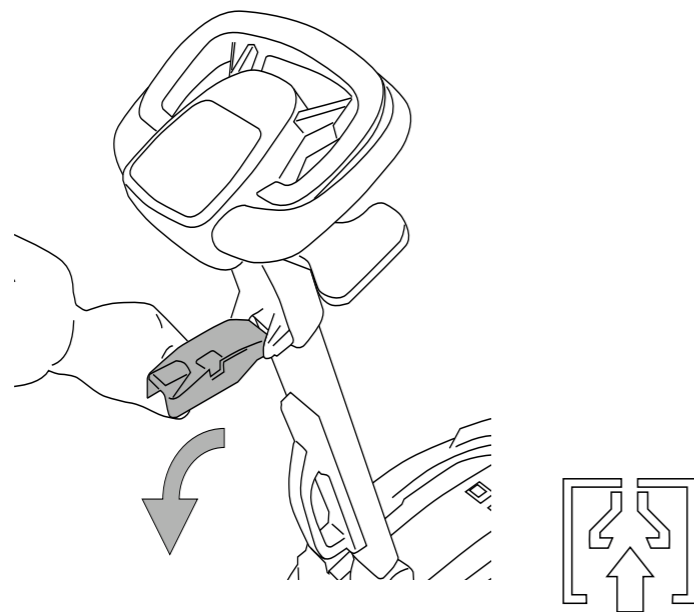
13



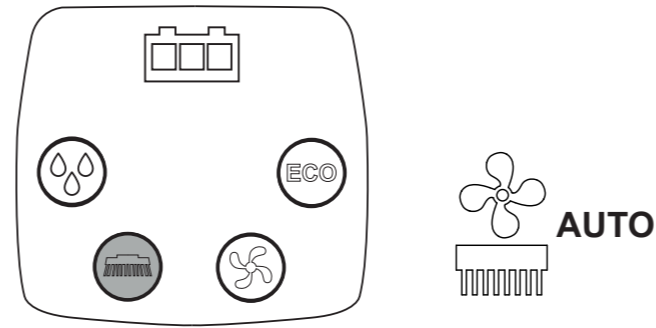
14



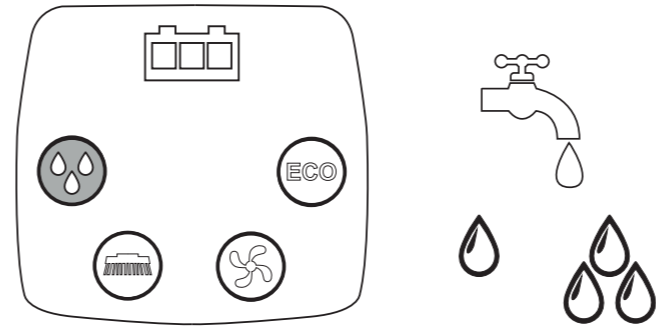
15



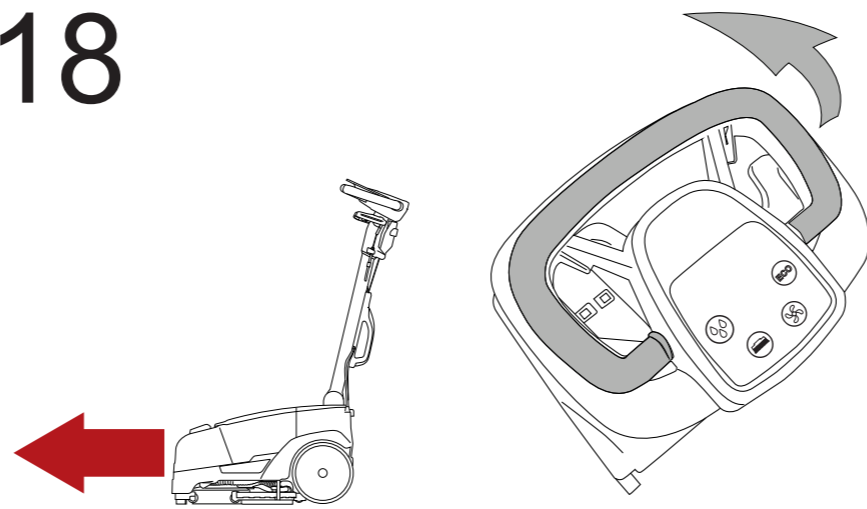
16



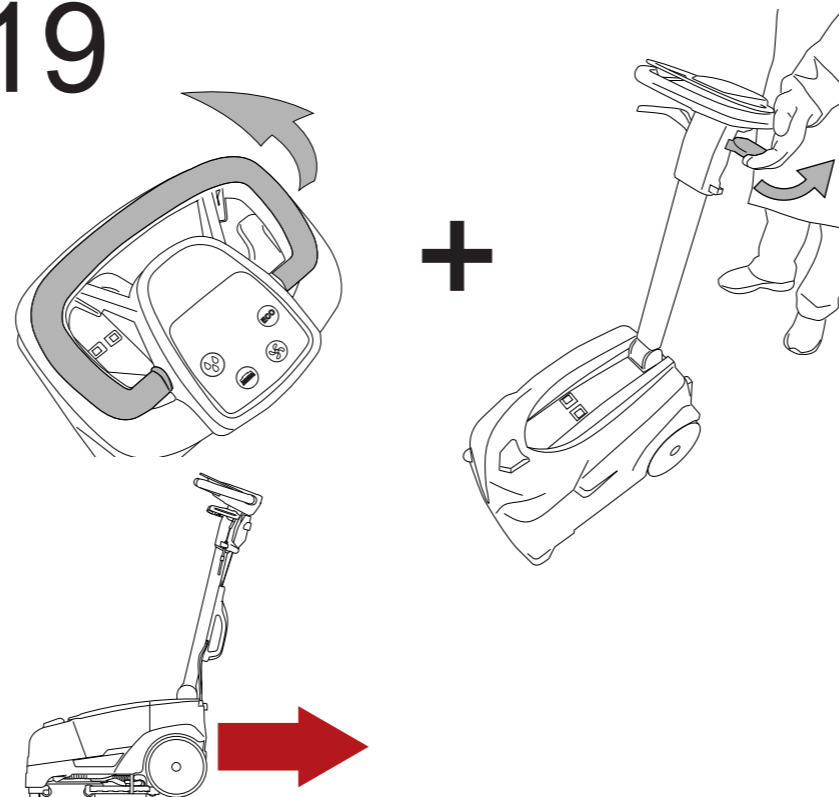
17



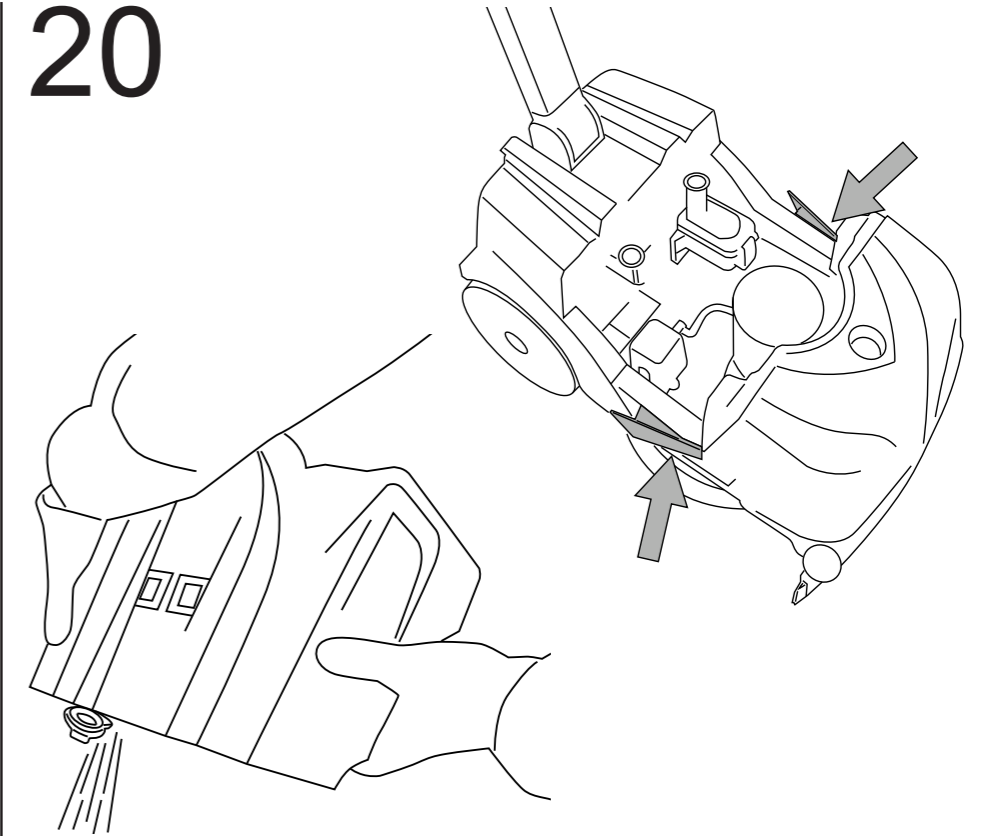
18



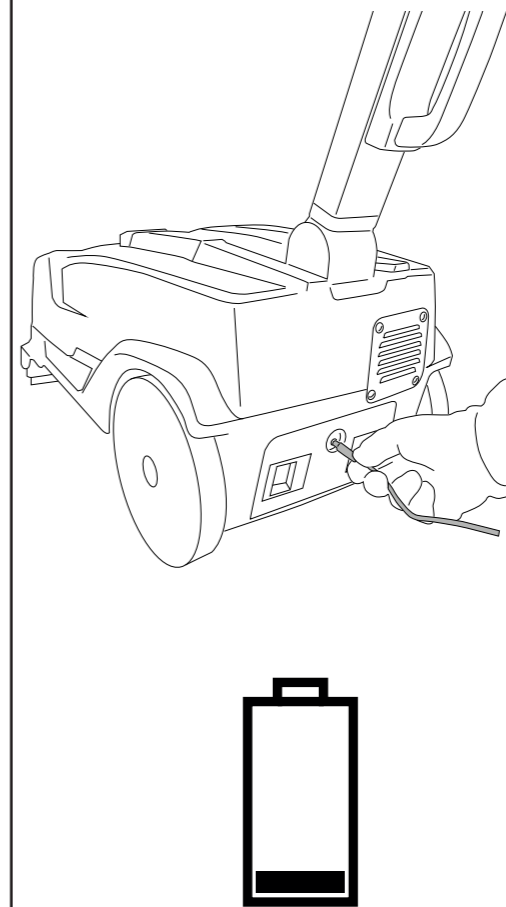
19



20



21



22

